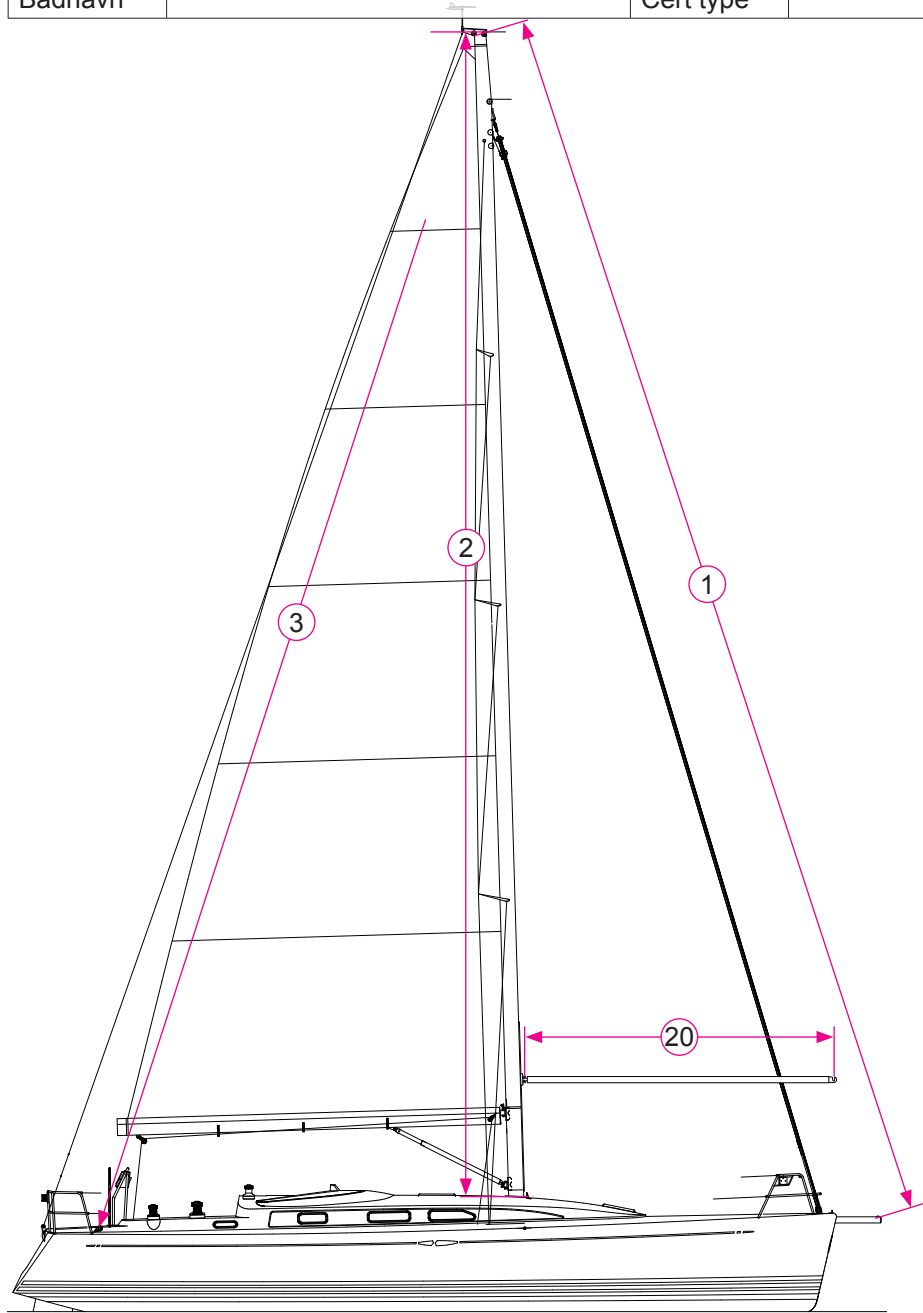


## Spiler opmåling

Navn		Tlf		Dato	
Bådtype		Årgang		Sejlnummer	
Bådnavn		Cert type		Farve på nr.	



All Dimensions in meters

### Asymmetrisk med bovspryd

1	Maks hejs til tip på spryd	
2	Maks hejs til ruf	
3	Maks hejs til skødepunkt	

### Asymmetriks uden bovspryd

1	Maks hejs til halsbefæstigelse	
2	Maks hejs til ruf	
3	Maks hejs til skødepunkt	

### Langs dækket

11	Målt J	
12	Forkant af mast til halsbefæstigelse	
13	Forstag til skødepunkt	
14	Højde på prædikestol	
15	Stagehøjde over stævn	
	Tacks To	

### Symmetrisk spiler

20	Spilerstaglængde, fra drejepunkt på masten til næbbet.	
----	--	--

